

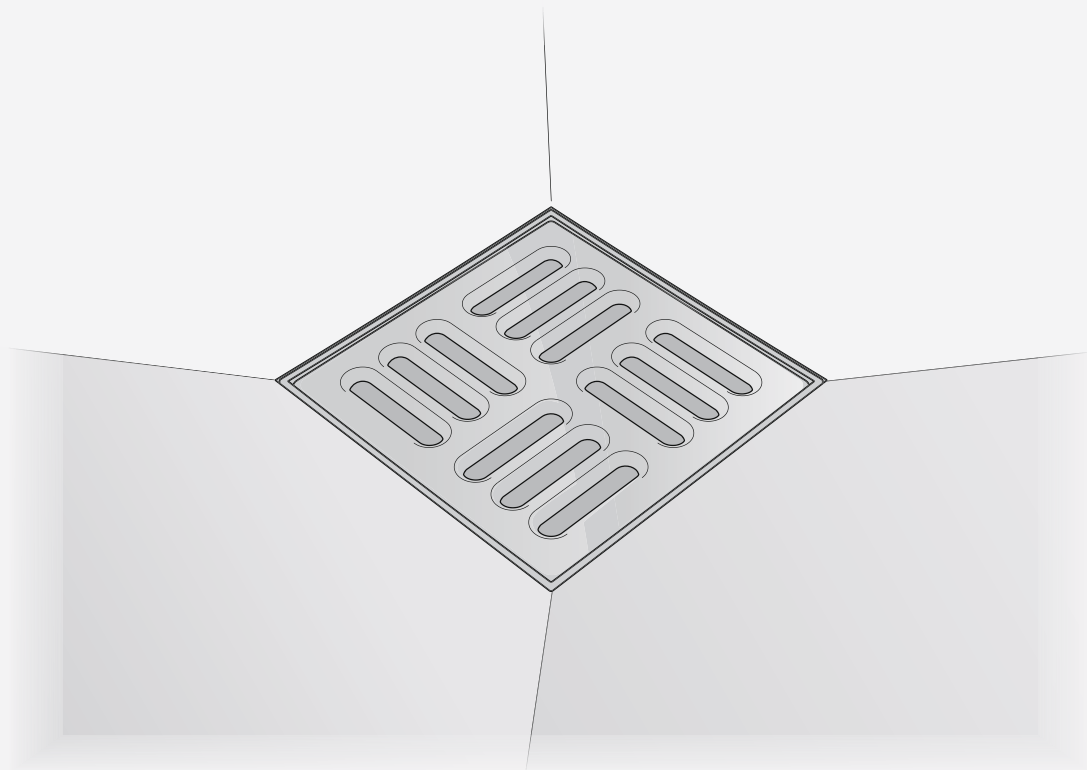


**gala**



# Gala-Drain SQ

G5340400



**Manual  
de instalación**





**1** Hormigón  
Concrete  
Concreto

**2** Pintura impermeabilizante  
Hydroisolation substance  
Pintura impermeabilizante

**3** Manta impermeabilizante (no incluída)  
Waterproof sheet (not included)  
Lâmina de impermeabilização (não incluído)

**4** Cinta impermeabilizante (incluída)  
Hydroisolation tape (included)  
Fita de impermeabilização (incluído)

**5** Pintura impermeabilizante  
Hydroisolation substance  
Pintura impermeabilizante

**6** Cemento cola  
Tile Adhesive  
Cimento cola

**7** Pavimento  
Tile  
Revestimento

**8** Sellador elástico  
Flexible filler  
Selante elástico

G5340500		
No incluida	Compatible	Opcional
Not included	Compatible	Optional
Não incluída	Compatível	Opcional

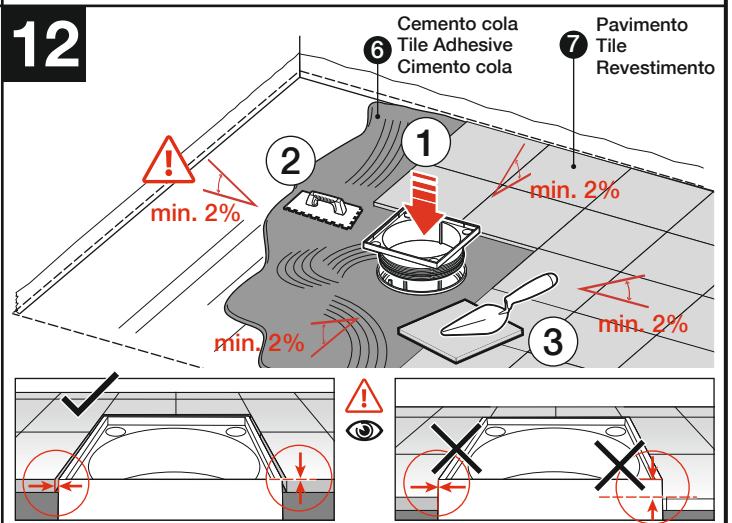
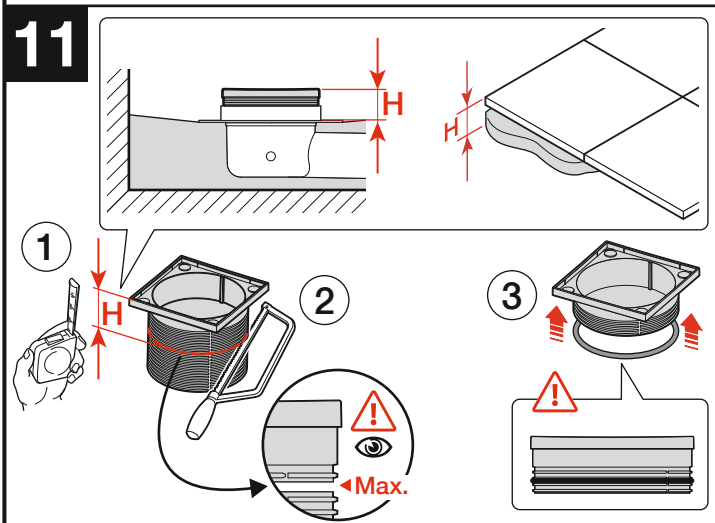
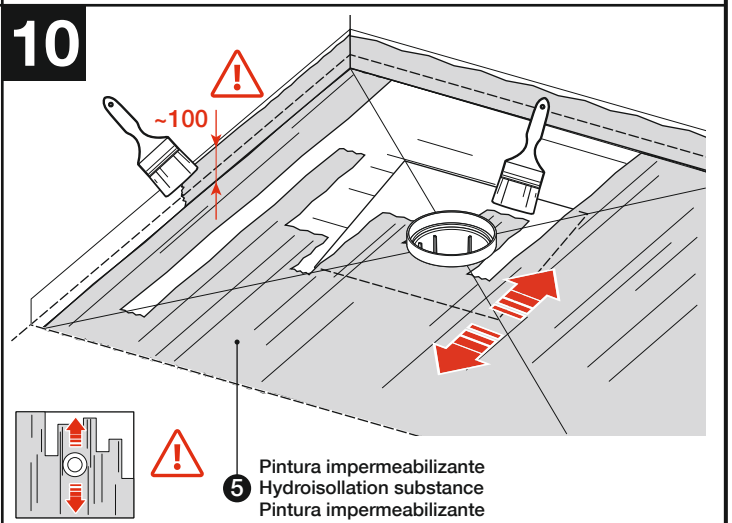
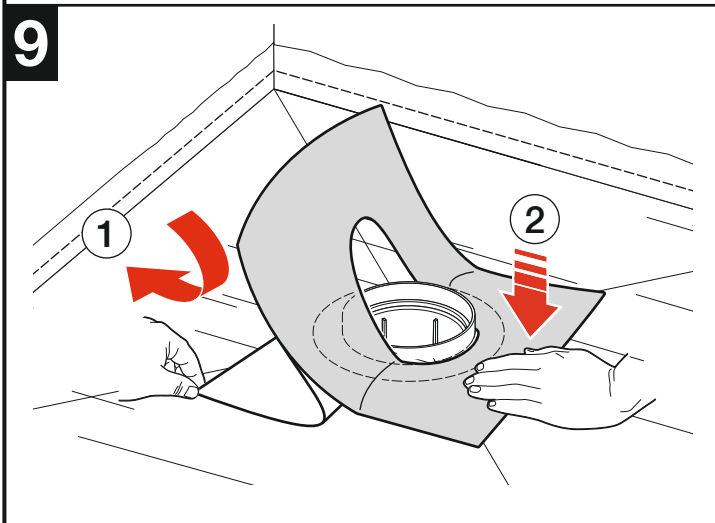
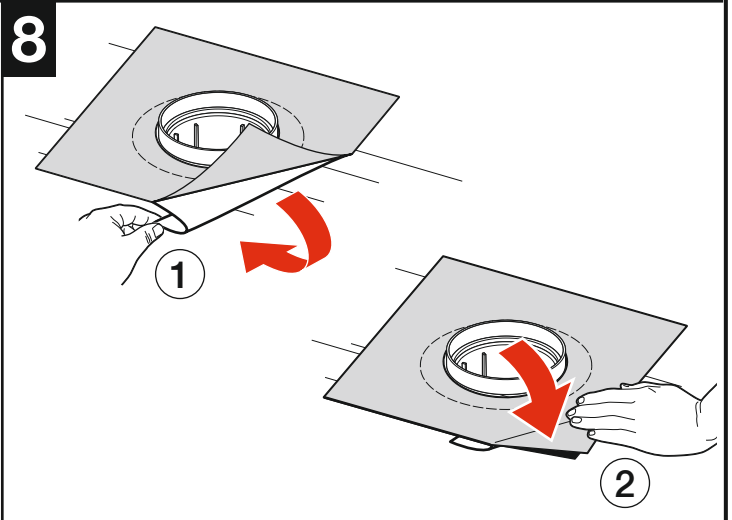
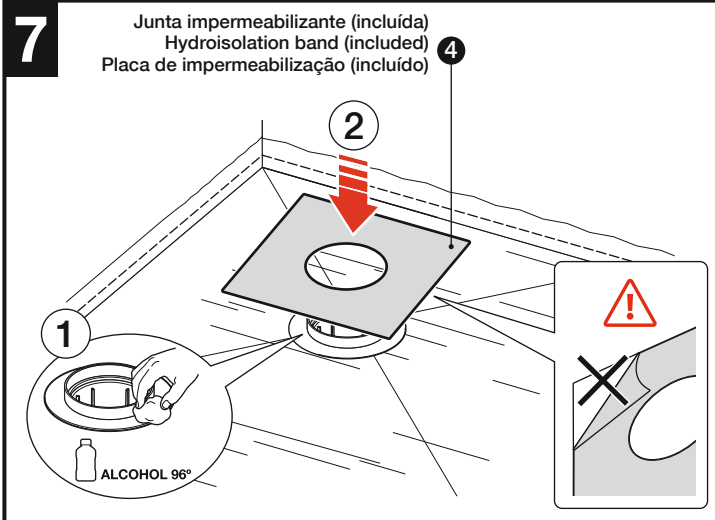
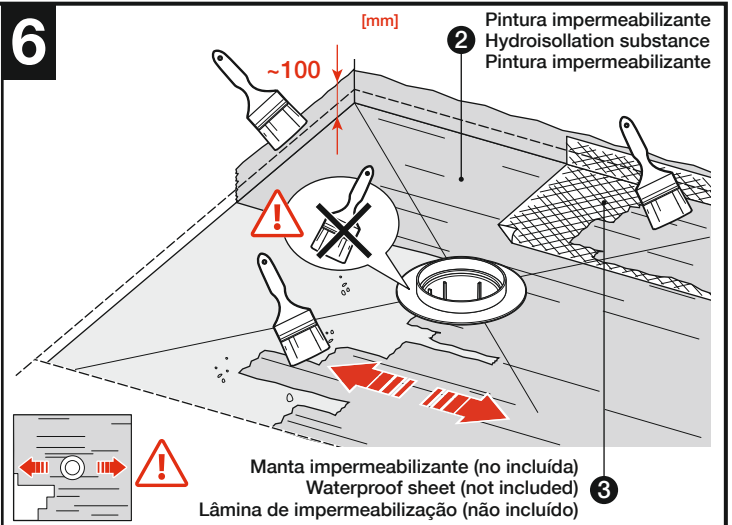
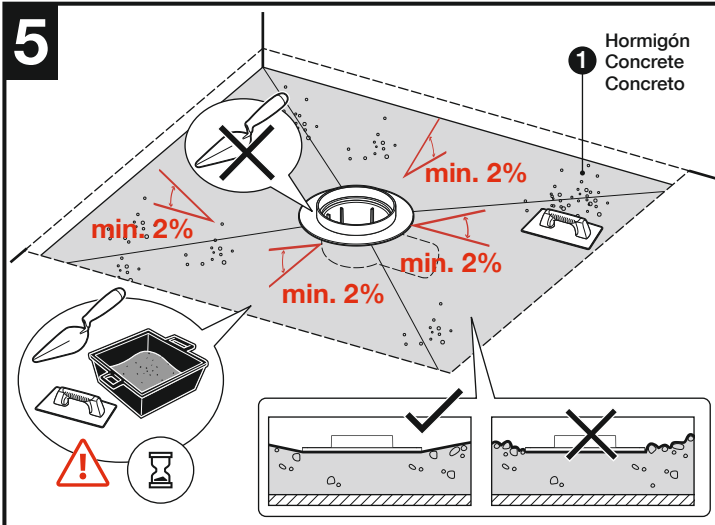
**1** Marking the drain location with dimensions A and B.

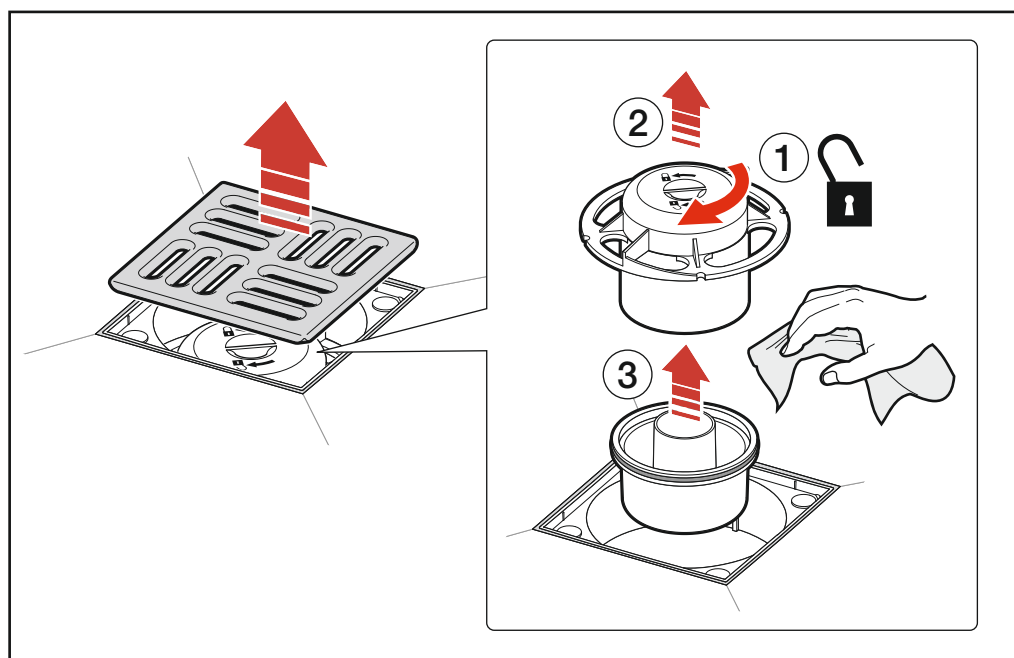
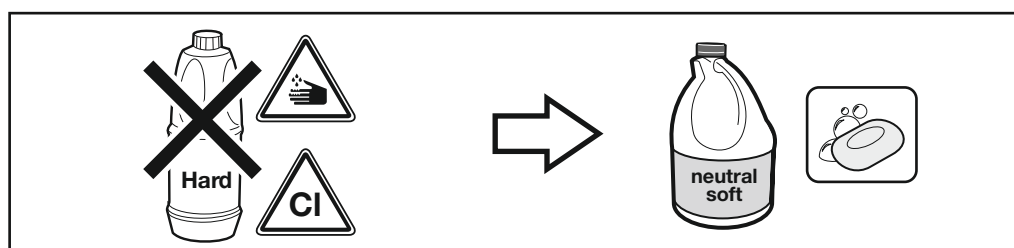
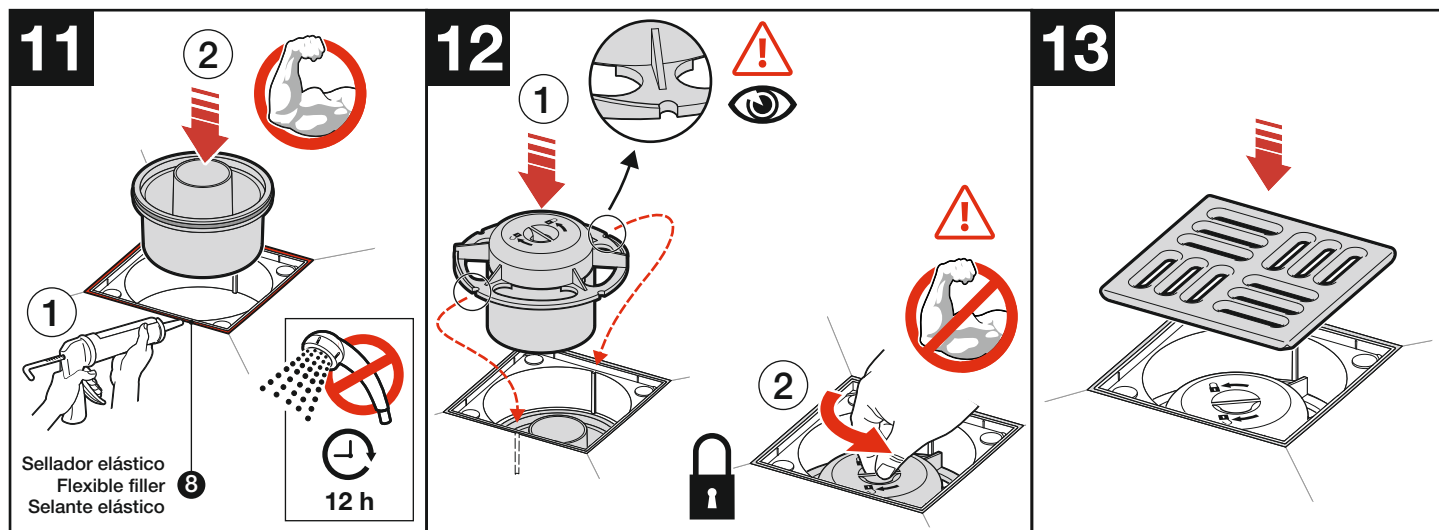
**2** Applying PVC glue to the drain unit. Pegamento PVC / PVC Glue / Cola PVC.

**3** Pouring concrete into the drain unit. Warning: Do not use water. (Icons: eye, water drop with slash, exclamation mark)

**4** Applying tile adhesive and tile. Leveling the surface. (Icons: level, exclamation mark, checkmark, X mark, sand tray, hourglass)







A27G086000a

# galabaño

**Cerámicas Gala S.A.**  
Ctra. Madrid-Irún km. 244  
Apartado 293 • 09080 Burgos  
Tel. +34 947 47 41 00  
Fax +34 947 47 41 03  
Email: general@gala.es

**Asistencia técnica**  
Tel. +34 902 11 06 43  
Fax +34 947 47 41 03  
galasat@gala.es



**Website**  
[www.gala.es](http://www.gala.es)



**Facebook**  
[www.facebook.com/gala.bano](https://www.facebook.com/gala.bano)



**Twitter**  
[www.twitter.com/gala\\_bano](https://www.twitter.com/gala_bano)

